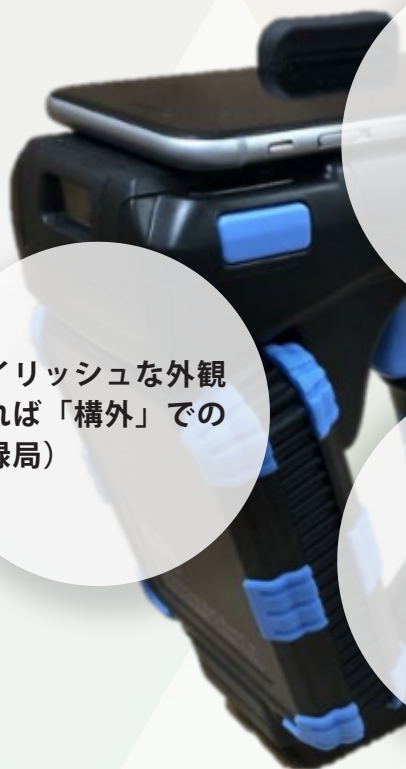




920MHz帯 高出力対応 UHF帯RFIDハンディリーダー UHF-CS108-1000

スマートフォン、PC、タブレットとBluetoothで接続する
高出力タイプのポータブルRFIDハンディリーダー

陸上移動局の申請で使用範囲の制限を受けずにご使用いただけます！※



基本性能重視

- 超ロングレンジの読取距離
- 密集した読取環境での高い処理性能
- EPCglobal Class1 Generation2 サポート
- 高い堅牢性
- 1D, 2Dバーコードにも対応

使いやすい

- 小型軽量でスタイリッシュな外観
- 陸上移動局であれば「構外」での使用が可能（登録局）

SDK

- 標準デモアプリはソースコード付き (Android, iOS, Windows10, Linux)
- Android, iOSデモアプリは Google Play, App Storeからダウンロード可能
- 基本動作だけでなく、高度な設定にも対応
- 多種多様な特殊タグに対応

豊富なSDKライブラリによる多種多様な特殊タグをサポート！

● 温度センサタグ

◎EM Microelectronic	EM4325	-40℃ ~ 60℃
◎Fudan Microelectronics	FM13DT160	-35℃ ~ 50℃
◎Axzon	Magnus®S3	-40℃ ~ 85℃
◎JOHAR Technology	CTESIUS	-40℃ ~ 125℃

● 特殊タグ用途タグ

◎NXP	Ucode8ブランド識別子	NXPによる独自のブランドID
◎NXP	UCODE DNA	ICチップ内の暗号化認証128bitAESキー
◎Axzon	Magnus®S2	水分検知ICチップ搭載タグ
◎CSL	CS9010 BAP	ロングレンジの読取可能なセミパッシブタグ
◎EM Microelectronic	Aura-sense	外部センサ（静電容量センシング）接続タグ

各タグの詳細に関しては、各メーカー、販売店にご確認ください。
弊社でも一部タグを取り扱っております。

※海上や空中をのぞく、日本国内のすべての陸上で使用可能

仕様

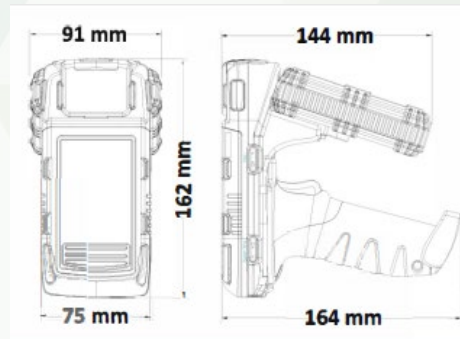
〈ハンディ本体〉 ※制御用のスマートフォン、PC、タブレットは別売りです。

●対応規格	ISO-18000-6C / EPCglobal Class1 Generation2
●電波特性 / 周波数帯	UHF帯 円偏波 916.8, 918.0, 919.2, 920.4, 920.6, 920.8MHz (最大出力 1W)
●読取距離	約10m ※ 弊社標準タグ使用
●外寸 / 質量	W161×D90×H161 mm / 約 639g
●通信	Bluetooth 4.0/4.1/4.2、USB Type-C
●バーコード	2Dバーコードモジュール ※ 有無選択可能
●デモアプリ SDK	【AndroidおよびiOS】 Xamarin C#, .Net Standard 2.0 C# 【Android】 Java 【iOS】 Objective-C, Swift 【Windows】 Windows10 UWP C# 【Linux】 C#, Java
●温度 / 湿度	動作温度：-20 ~ 55℃ 保存温度：-40 ~ 75℃ 湿度：95%以下 (結露のないこと)
●落下防止	高さ1.2mからの鉄板への落下
●防塵防水	IP54
●バッテリー	3,400 mAh
●対応特殊タグICチップ	【温度センサ】 EM社製 EM4325、Fudan Microelectronics社製 FM13DT160、 Axzon社製 Magnus®S3、JOHAR Technology社製 CTESIUS 【特殊用途】 NXP社製 Ucode8、NXP社製UCODE DNA、Axzon社製 Magnus®S2、 CLS製 CS9010 BAP、EM社製 Aura-sense
●スマートフォン/タブレット 取り付けマウント	標準マウント : 幅65~115mm 厚さ7~15mm ワイドマウント : 幅105~150mm 厚さ7~15mm (オプション) ツールマウント : 幅65~115mm 厚さ15~28mm (オプション)
●オプション品	予備バッテリー : スペアバッテリー デュアル外部充電器 : バッテリーを2個充電できます 充電クレードル : 本体充電用のクレードル クレードルのUSBポートを使用し、モバイルデバイスを同時に充電できます

※2022年2月時点の情報です。 ※記載内容・仕様等は場合により変更する場合がございます。
※読取及び書込距離・エリアは、タグの種類、周囲環境（金属製障害物、水分、導電性材質等および、タグの向き等の条件によって、大きく影響を受ける場合があります。



本体



予備バッテリー



デュアル外部充電器



充電クレードル

株式会社カイザーは Convergence Systems Limited 製ハンディリーダーの国内唯一のディストリビューターです。



〈販売〉

株式会社 カイザー

〒105-0004 東京都港区新橋 6-9-2 新橋第一ビル 本館 4F

TEL 03-6435-9188 FAX 03-3433-9255

URL : <http://kaizar.co.jp>

