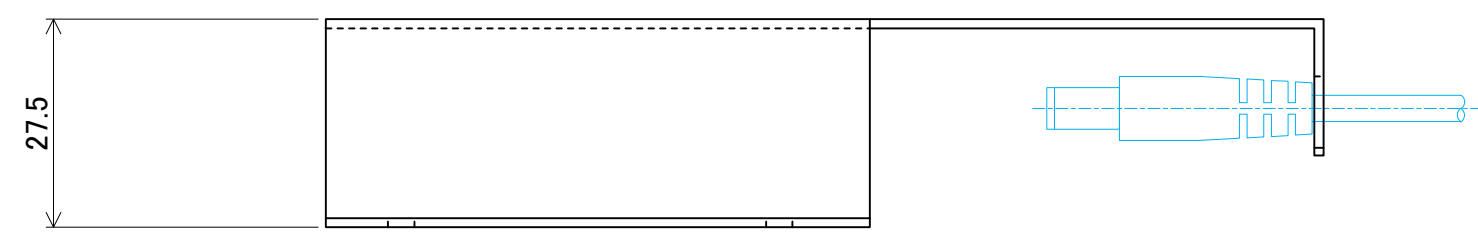
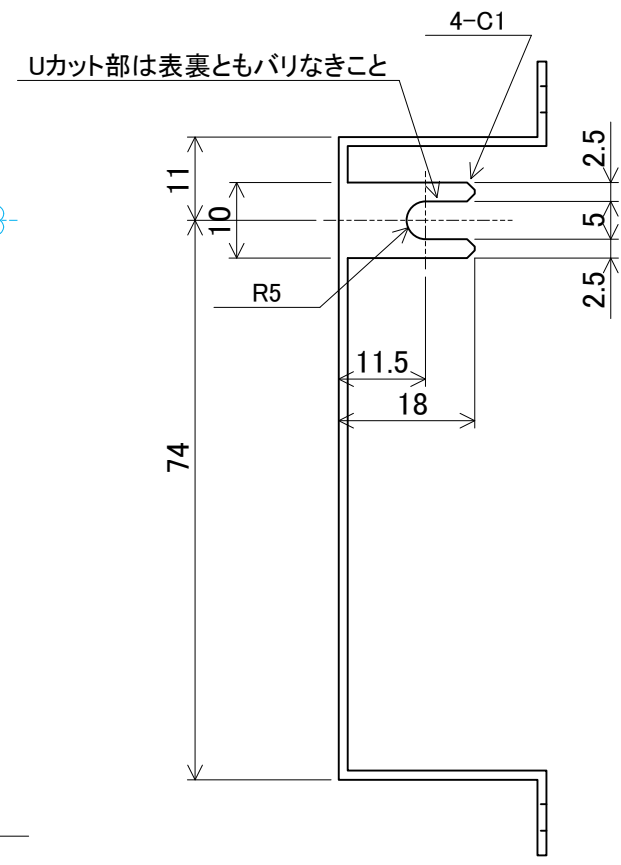
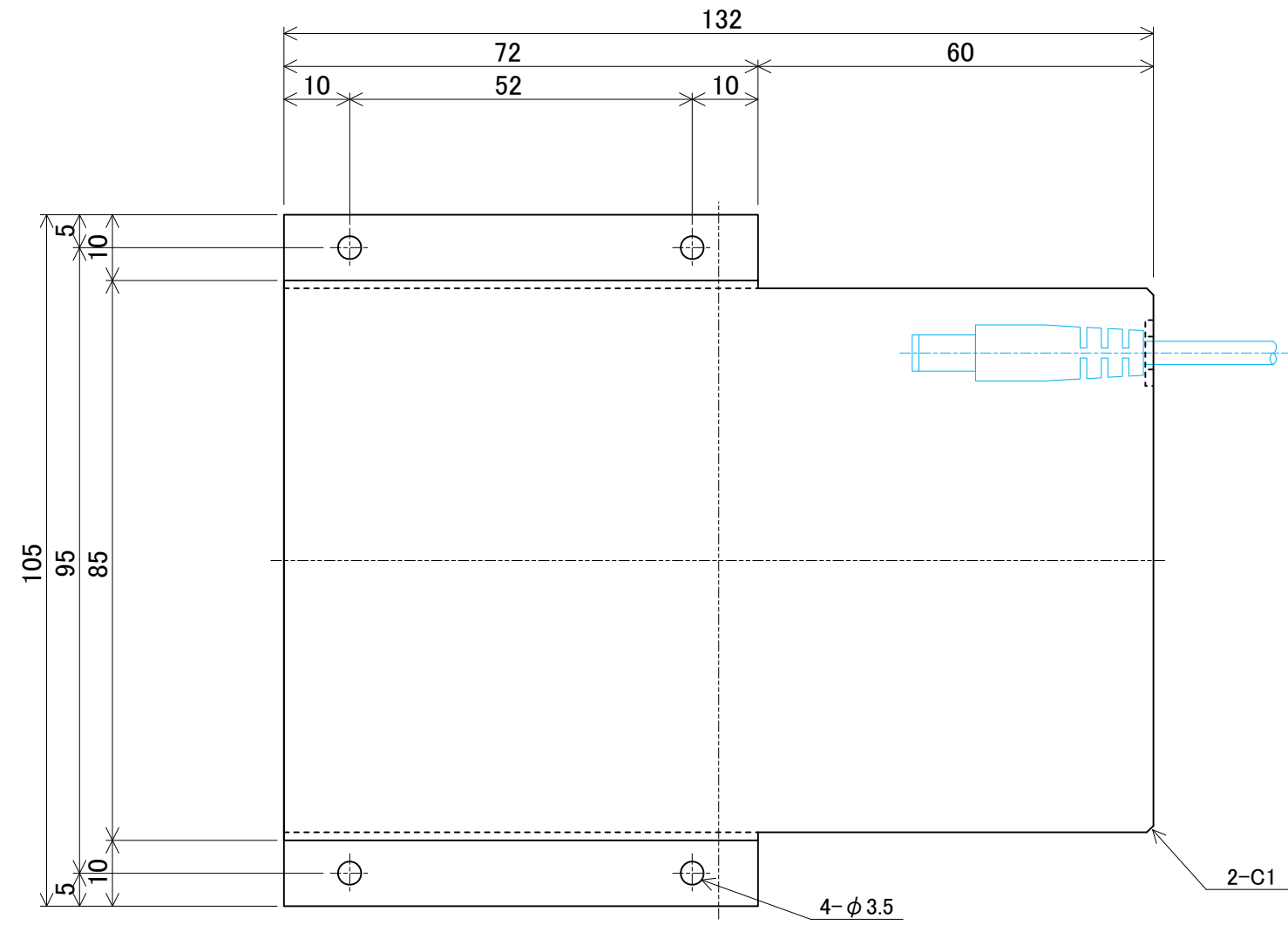


部番	名称	材質	数量	備考
1	リーダー取付金具	SECC板 t=1.2	1	処理鋼板(ボンデ鋼板)



- <NOTE>
- リーダー「UHF-R250」専用取付け板金とする。
  - 使用時は、リーダーのゴム足は取り外すこと。
  - ACアダプターのDCコードは、外部で固定を行うこと。輸送時等振動で本板金に擦れ損傷の可能性があります。

変更回数 Revision	第三角法 3rd Angle Point	承認 Approved by	検図 Checked by	件名 JOB TITLE	図面名称 TITLE
変更日付 Date	尺度 Scale	H.ARAKI	E.URAZUMI	UHF帯リーダー	リーダー取付金具
承認 Approved by	単位 Unit	2014. 7. 3	2014. 7. 3	UHF-R250 オプション	
設計 Design	1/1				
記事 Comments	mm				
株式会社カイザー			設計 Designed by	整理番号 JOB NUMBER	図面番号 Drawing Number
			E.URAZUMI		MF3-000096
		2014. 7. 3			